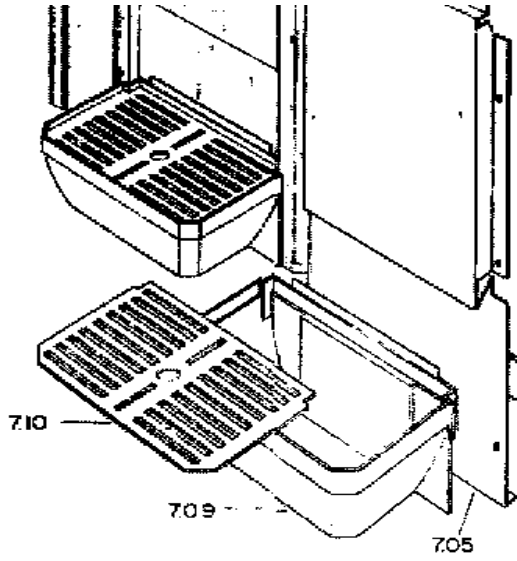
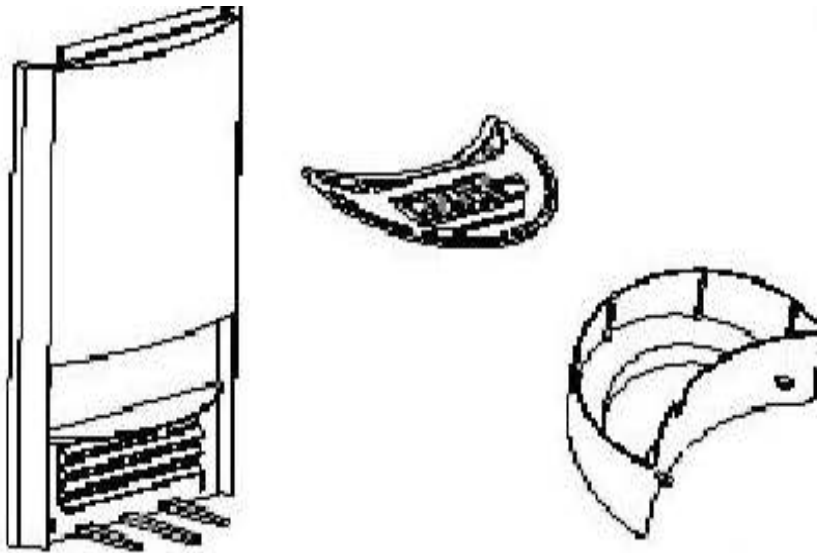


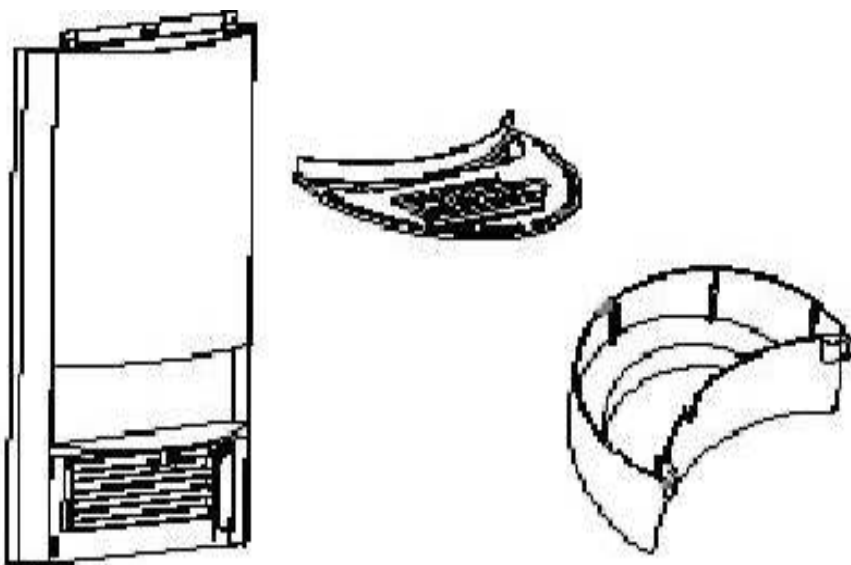
PANNELLO,GRIGLIA E VASCHETTA / PANEL, DRIP TRAY AND GRATE



Tipo/Type 1



Tipo/Type 2



Tipo/Type 2 modif.